



La série de transformateurs de commande moulés industriels HPS IMPERATOR^{MC} de calibre machine-outil offre plusieurs caractéristiques standard. Ce feuillet d'instruction concerne les suffixes de numéro de série HPS IMPERATOR^{MC} suivants : PH***AJ, PH***MQMJ, PH***PG et PH***MLI. (Remarque : Les ensembles de fusibles secondaires sont fournis avec chaque transformateur; les ensembles de fusibles primaires sont vendus séparément; les fusibles ne sont pas disponibles chez HPS.)

Si vous avez des questions au sujet de ces schémas de câblage ou si vous éprouvez des difficultés à installer correctement nos transformateurs, veuillez contacter le service à la clientèle HPS ou le soutien technique aux É.-U. au 1 866 705-4684 ou au Canada au 1 888 798-8882.

HPS IMPERATOR^{MC} - Schémas de câblage

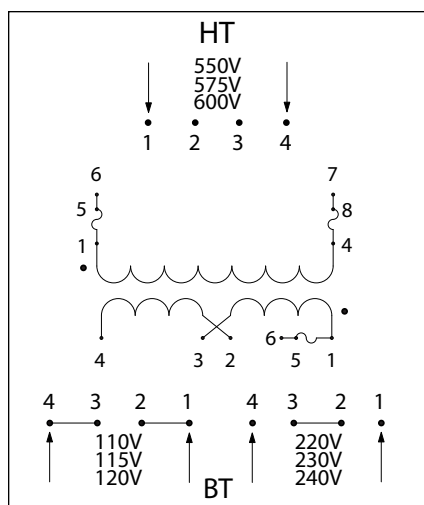


Schéma PH*AJ pour unités de 50, 75 et 100 VA**

Haute tension (HT) (Volts primaires)	Installez les cavaliers/barrettes Entre les lignes	Lignes d'alim. Branchez sur	Installez un fusible Douilles sur
600 575 550	aucun	1, 4	Non fusible
600 575 550	aucun	6, 7	1-5, 4-8
Basse tension (BT) (Volts secondaires)	Installez les cavaliers/barrettes Entre les lignes	Chargez les lignes Branchez sur	Installez un fusible Douilles sur
120 115 110	3-4, 1-2	1, 4	Non fusible
240 230 220	2-3	1, 4	Non fusible
120 115 110	3-4, 1-2	4, 6	1-5
240 230 220	2-3	4, 6	1-5

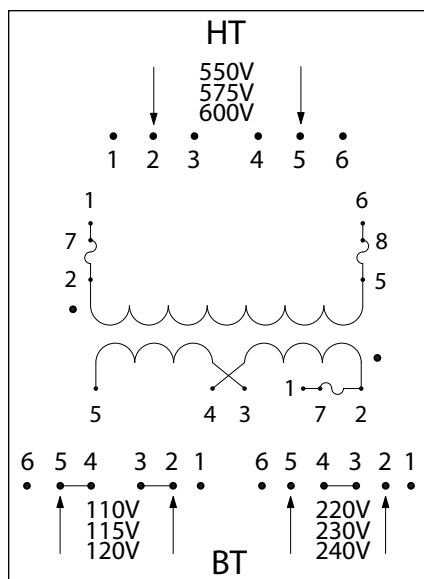


Schéma PH*AJ pour unités de 150 VA à 1500 VA**

Haute tension (HT) (Volts primaires)	Installez les cavaliers/barrettes Entre les lignes	Lignes d'alim. Branchez sur	Installez un fusible Douilles sur
600 575 550	aucun	2, 5	Non fusible
600 575 550	aucun	1, 6	2-7, 5-8
Basse tension (BT) (Volts secondaires)	Installez les cavaliers/barrettes Entre les lignes	Chargez les lignes Branchez sur	Installez un fusible Douilles sur
120 115 110	4-5, 2-3	2, 5	Non fusible
240 230 220	3-4	2, 5	Non fusible
120 115 110	4-5, 2-3	1, 5	2-7
240 230 220	3-4	1, 5	2-7

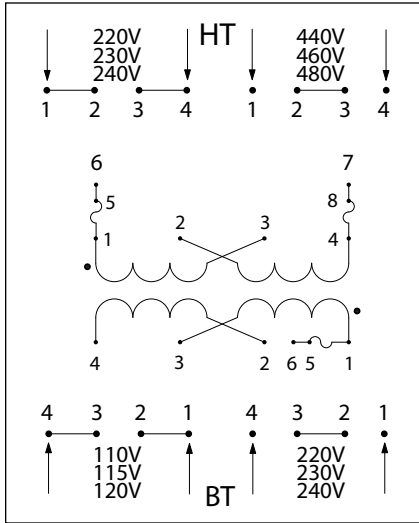


Schéma PH*MQMJ pour unités de 50, 75 et 100 VA**

Haute tension (HT) (Volts primaires)	Installez les cavaliers/barrettes Entre les lignes	Lignes d'alim. Branchez sur	Installez un fusible Douilles sur
240 230 220	1-2, 3-4	1, 4	Non fusible
480 460 440	2-3	1, 4	Non fusible
240 230 220	1-2, 3-4	6, 7	1-5, 4-8
480 460 440	2-3	6, 7	1-5, 4-8

Basse tension (BT) (Volts secondaires)	Installez les cavaliers/barrettes Entre les lignes	Chargez les lignes Branchez sur	Installez un fusible Douilles sur
120 115 110	3-4, 1-2	1, 4	Non fusible
240 230 220	2-3	1, 4	Non fusible
120 115 110	3-4, 1-2	4, 6	1-5
240 230 220	2-3	4, 6	1-5

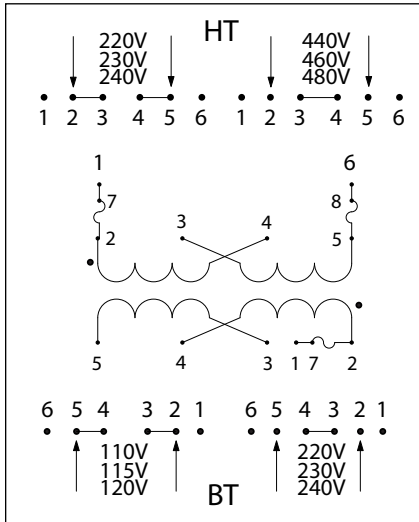


Schéma PH*MQMJ pour unités de 150 VA à 1500 VA**

Haute tension (HT) (Volts primaires)	Installez les cavaliers/barrettes Entre les lignes	Lignes d'alim. Branchez sur	Installez un fusible Douilles sur
240 230 220	2-3, 4-5	2, 5	Non fusible
480 460 440	3-4	2, 5	Non fusible
240 230 220	2-3, 4-5	1, 6	2-7, 5-8
480 460 440	3-4	1, 6	2-7, 5-8

Basse tension (BT) (Volts secondaires)	Installez les cavaliers/barrettes Entre les lignes	Chargez les lignes Branchez sur	Installez un fusible Douilles sur
120 115 110	4-5, 2-3	2, 5	Non fusible
240 230 220	3-4	2, 5	Non fusible
120 115 110	4-5, 2-3	1, 5	2-7
240 230 220	3-4	1, 5	2-7

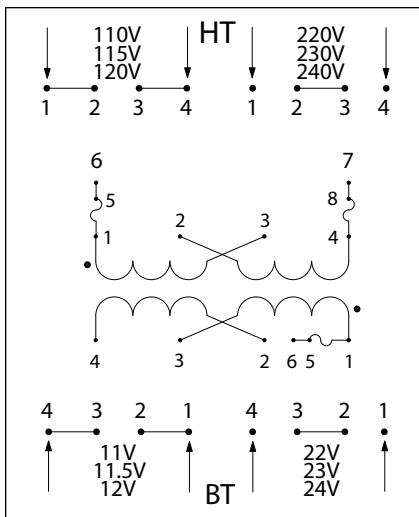


Schéma PH*PG pour unités de 50, 75 et 100 VA**

Haute tension (HT) (Volts primaires)	Installez les cavaliers/barrettes Entre les lignes	Lignes d'alim. Branchez sur	Installez un fusible Douilles sur
120 115 110	1-2, 3-4	1, 4	Non fusible
240 230 220	2-3	1, 4	Non fusible
120 115 110	1-2, 3-4	6, 7	1-5, 4-8
240 230 220	2-3	6, 7	1-5, 4-8

Basse tension (BT) (Volts secondaires)	Installez les cavaliers/barrettes Entre les lignes	Chargez les lignes Branchez sur	Installez un fusible Douilles sur
12 11.5 11	3-4, 1-2	1, 4	Non fusible
24 23 22	2-3	1, 4	Non fusible
12 11.5 11	3-4, 1-2	4, 6	1-5
24 23 22	2-3	4, 6	1-5

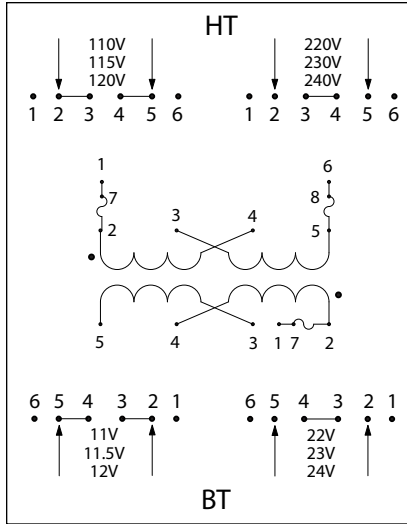


Schéma PH*PG pour unités de 150 VA à 500 VA**

Haute tension (HT) (Volts primaires)	Installez les cavaliers/barrettes Entre les lignes	Lignes d'alim. Branchez sur	Installez un fusible Douilles sur
120 115 110	2-3, 4-5	2, 5	Non fusible
240 230 220	3-4	2, 5	Non fusible
120 115 110	2-3, 4-5	1, 6	2-7, 5-8
240 230 220	3-4	1, 6	2-7, 5-8

Basse tension (BT) (Volts secondaires)	Installez les cavaliers/barrettes Entre les lignes	Chargez les lignes Branchez sur	Installez un fusible Douilles sur
12 11.5 11	4-5, 2-3	2, 5	Non fusible
24 23 22	3-4	2, 5	Non fusible
12 11.5 11	4-5, 2-3	1, 5	2-7
24 23 22	3-4	1, 5	2-7

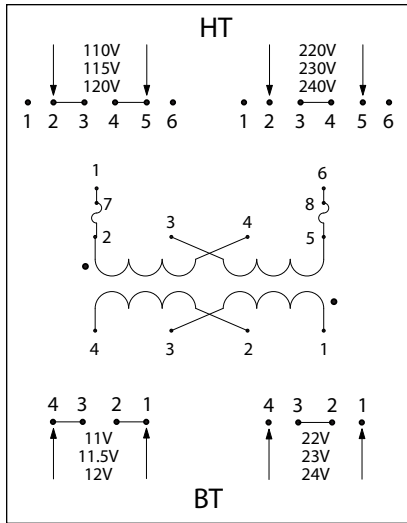


Schéma PH*PG pour unités de 750 VA à 1000 VA**

Haute tension (HT) (Volts primaires)	Installez les cavaliers/barrettes Entre les lignes	Lignes d'alim. Branchez sur	Installez un fusible Douilles sur
120 115 110	2-3, 4-5	2, 5	Non fusible
240 230 220	3-4	2, 5	Non fusible
120 115 110	2-3, 4-5	1, 6	2-7, 5-8
240 230 220	3-4	1, 6	2-7, 5-8

Basse tension (BT) (Volts secondaires)	Installez les cavaliers/barrettes Entre les lignes	Chargez les lignes Branchez sur	Installez un fusible Douilles sur
12 11.5 11	3-4, 1-2	1, 4	Non fusible
24 23 22	2-3	1, 4	Non fusible

Prend note: les portes fusible ne sont pas disponible pour le PH750PG ni le PH1000PG.

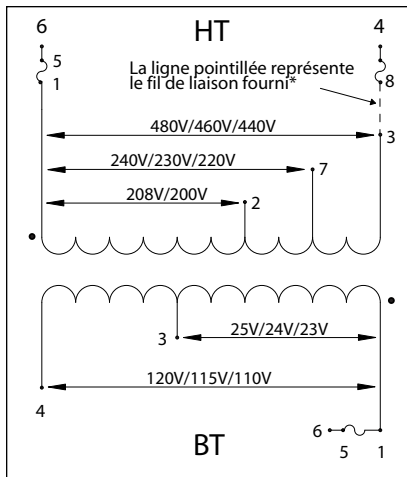


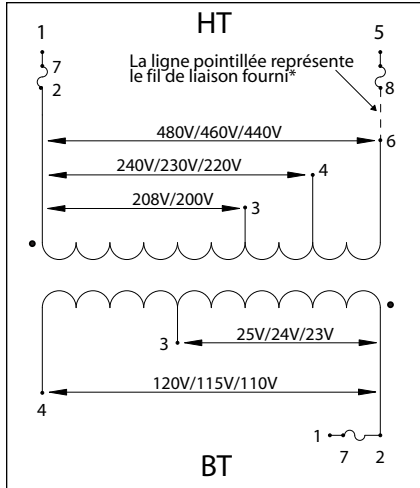
Schéma PH*MLI pour unités de 50, 75 et 100 VA**

Haute tension (HT) (Volts primaires)	Installez les cavaliers/barrettes Entre les lignes	Lignes d'alim. Branchez sur	Installez un fusible Douilles sur
480 460 440	aucun	1, 3	Non fusible
240 230 220	aucun	1, 7	Non fusible
208 200	aucun	1, 2	Non fusible
480 460 440	3-8	6, 4	1-5, 4-8
240 230 220	8-7	6, 4	1-5, 4-8
208 200	2-8	6, 4	1-5, 4-8

Basse tension (BT) (Volts secondaires)	Installez les cavaliers/barrettes Entre les lignes	Chargez les lignes Branchez sur	Installez un fusible Douilles sur
120 115 110	aucun	1, 4	Non fusible
25 24 23	aucun	1, 3	Non fusible
120 115 110	aucun	4, 6	1-5
25 24 23	aucun	3, 6	1-5

*Le trousse de cavalier est fourni avec la porte fusible pour le primaire seulement

Schéma PH*MLI pour unités de 150 VA à 500 VA**

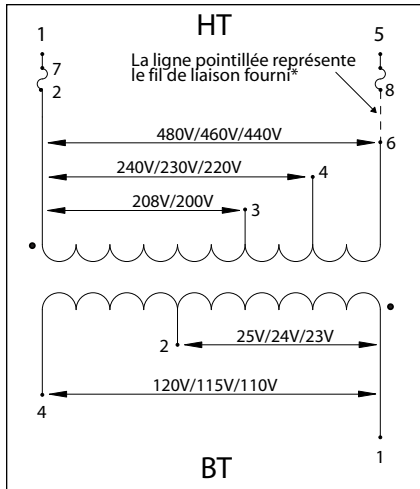


Haute tension (HT) (Volts primaires)	Installez les cavaliers/barrettes Entre les lignes	Lignes d'alim. Branchez sur	Installez un fusible Douilles sur
480 460 440	aucun	2, 6	Non fusible
240 230 220	aucun	2, 4	Non fusible
208 200	aucun	2, 3	Non fusible
480 460 440	8-6	1, 5	2-7, 5-8
240 230 220	4-8	1, 5	2-7, 5-8
208 200	3-8	1, 5	2-7, 5-8

Basse tension (BT) (Volts secondaires)	Installez les cavaliers/barrettes Entre les lignes	Chargez les lignes Branchez sur	Installez un fusible Douilles sur
120 115 110	aucun	2, 4	Non fusible
25 24 23	aucun	2, 3	Non fusible
120 115 110	aucun	1, 4	2-7
25 24 23	aucun	1, 3	2-7

*Le trousse de cavalier est fourni avec la porte fusible pour le primaire seulement

Schéma PH*MLI pour unités de 750 VA à 1000 VA**



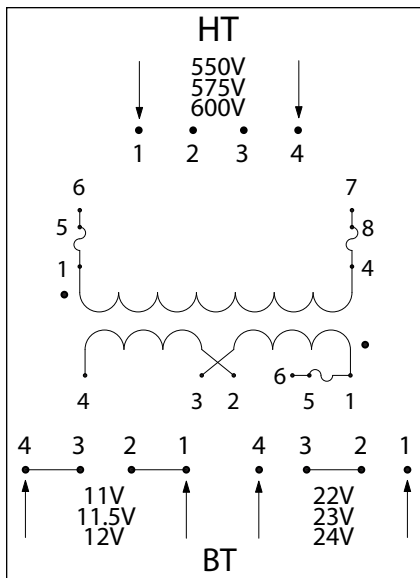
Haute tension (HT) (Volts primaires)	Installez les cavaliers/barrettes Entre les lignes	Lignes d'alim. Branchez sur	Installez un fusible Douilles sur
480 460 440	aucun	2, 6	Non fusible
240 230 220	aucun	2, 4	Non fusible
208 200	aucun	2, 3	Non fusible
480 460 440	8-6	1, 5	2-7, 5-8
240 230 220	4-8	1, 5	2-7, 5-8
208 200	3-8	1, 5	2-7, 5-8

Basse tension (BT) (Volts secondaires)	Installez les cavaliers/barrettes Entre les lignes	Chargez les lignes Branchez sur	Installez un fusible Douilles sur
120 115 110	aucun	1, 4	Non fusible
25 24 23	aucun	1, 2	Non fusible

Prend note: les portes fusible ne sont pas disponible pour le PH750MLI ni le PH1000MLI.

*Le trousse de cavalier est fourni avec la porte fusible pour le primaire seulement

Schéma PH*AR pour unités de 50, 75 et 100 VA**



Haute tension (HT) (Volts primaires)	Installez les cavaliers/barrettes Entre les lignes	Lignes d'alim. Branchez sur	Installez un fusible Douilles sur
600 575 550	aucun	1, 4	Non fusible
600 575 550	aucun	6, 7	1-5, 4-8

Basse tension (BT) (Volts secondaires)	Installez les cavaliers/barrettes Entre les lignes	Chargez les lignes Branchez sur	Installez un fusible Douilles sur
12 11.5 11	3-4, 1-2	1, 4	Non fusible
24 23 22	2-3	1, 4	Non fusible
12 11.5 11	3-4, 1-2	4, 6	1-5
24 23 22	2-3	4, 6	1-5

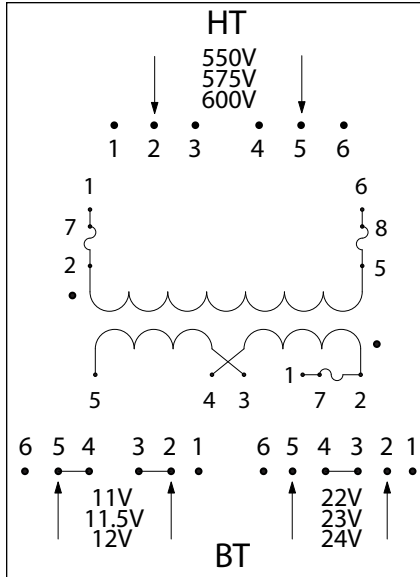


Schéma PHAR pour unités de 150 VA à 500 VA**

Haute tension (HT) (Volts primaires)	Installez les cavaliers/barrettes Entre les lignes	Lignes d'alim. Branchez sur	Installez un fusible Douilles sur
600 575 550	aucun	2, 5	Non fusible
600 575 550	aucun	1, 6	2-7, 5-8
Basse tension (BT) (Volts secondaires)	Installez les cavaliers/barrettes Entre les lignes	Chargez les lignes Branchez sur	Installez un fusible Douilles sur
12 11.5 11	4-5, 2-3	2, 5	Non fusible
24 23 22	3-4	2, 5	Non fusible
12 11.5 11	4-5, 2-3	1, 5	2-7
24 23 22	3-4	1, 5	2-7

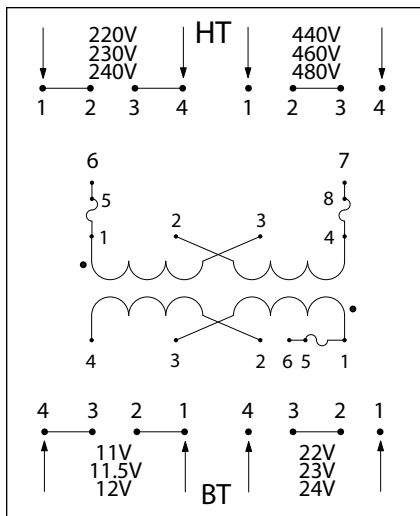


Schéma PHQR pour unités de 50, 75 et 100 VA**

Haute tension (HT) (Volts primaires)	Installez les cavaliers/barrettes Entre les lignes	Lignes d'alim. Branchez sur	Installez un fusible Douilles sur
240 230 220	1-2, 3-4	1, 4	Non fusible
480 460 440	2-3	1, 4	Non fusible
240 230 220	1-2, 3-4	6, 7	1-5, 4-8
480 460 440	2-3	6, 7	1-5, 4-8
Basse tension (BT) (Volts secondaires)	Installez les cavaliers/barrettes Entre les lignes	Chargez les lignes Branchez sur	Installez un fusible Douilles sur
12 11.5 11	3-4, 1-2	1, 4	Non fusible
24 23 22	2-3	1, 4	Non fusible
12 11.5 11	3-4, 1-2	4, 6	1-5
24 23 22	2-3	4, 6	1-5

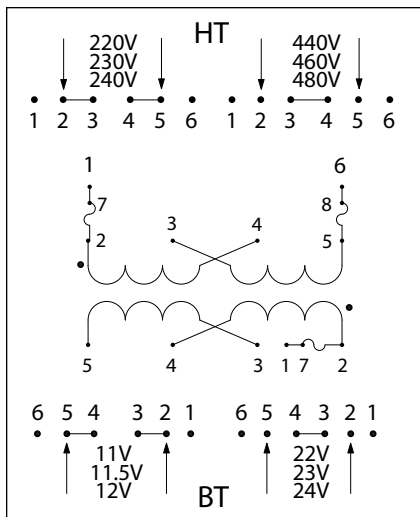


Schéma PHQR pour unités de 150 VA à 500 VA**

Haute tension (HT) (Volts primaires)	Installez les cavaliers/barrettes Entre les lignes	Lignes d'alim. Branchez sur	Installez un fusible Douilles sur
240 230 220	2-3, 4-5	2, 5	Non fusible
480 460 440	3-4	2, 5	Non fusible
240 230 220	2-3, 4-5	1, 6	2-7, 5-8
480 460 440	3-4	1, 6	2-7, 5-8
Basse tension (BT) (Volts secondaires)	Installez les cavaliers/barrettes Entre les lignes	Chargez les lignes Branchez sur	Installez un fusible Douilles sur
12 11.5 11	4-5, 2-3	2, 5	Non fusible
24 23 22	3-4	2, 5	Non fusible
12 11.5 11	4-5, 2-3	1, 5	2-7
24 23 22	3-4	1, 5	2-7

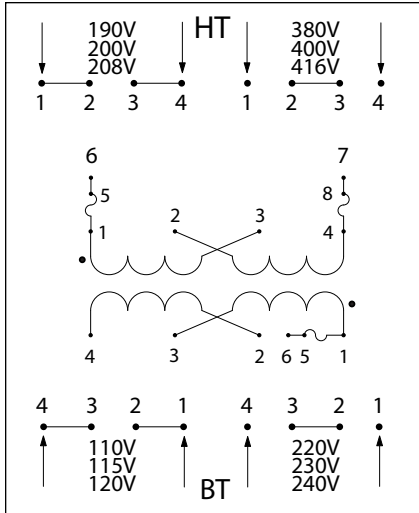


Schéma PH*SP pour unités de 50, 75 et 100 VA**

Haute tension (HT) (Volts primaires)	Installez les cavaliers/barrettes Entre les lignes	Lignes d'alim. Branchez sur	Installez un fusible Douilles sur
208 200 190	1-2, 3-4	1, 4	Non fusible
416 400 380	2-3	1, 4	Non fusible
208 200 190	1-2, 3-4	6, 7	1-5, 4-8
416 400 380	2-3	6, 7	1-5, 4-8

Basse tension (BT) (Volts secondaires)	Installez les cavaliers/barrettes Entre les lignes	Chargez les lignes Branchez sur	Installez un fusible Douilles sur
120 115 110	3-4, 1-2	1, 4	Non fusible
240 230 220	2-3	1, 4	Non fusible
120 115 110	3-4, 1-2	4, 6	1-5
240 230 220	2-3	4, 6	1-5

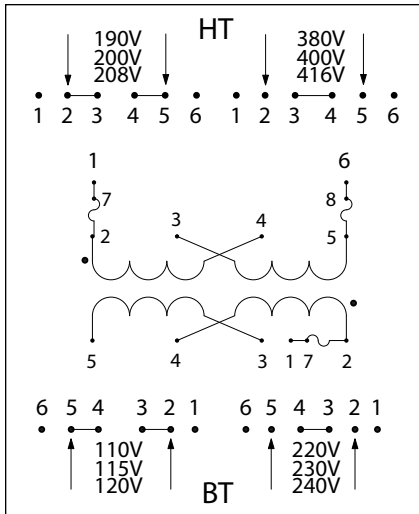


Schéma PH*SP pour unités de 150 VA à 1000 VA**

Haute tension (HT) (Volts primaires)	Installez les cavaliers/barrettes Entre les lignes	Lignes d'alim. Branchez sur	Installez un fusible Douilles sur
208 200 190	2-3, 4-5	2, 5	Non fusible
416 400 380	3-4	2, 5	Non fusible
208 200 190	2-3, 4-5	1, 6	2-7, 5-8
416 400 380	3-4	1, 6	2-7, 5-8

Basse tension (BT) (Volts secondaires)	Installez les cavaliers/barrettes Entre les lignes	Chargez les lignes Branchez sur	Installez un fusible Douilles sur
120 115 110	4-5, 2-3	2, 5	Non fusible
240 230 220	3-4	2, 5	Non fusible
120 115 110	4-5, 2-3	1, 5	2-7
240 230 220	3-4	1, 5	2-7

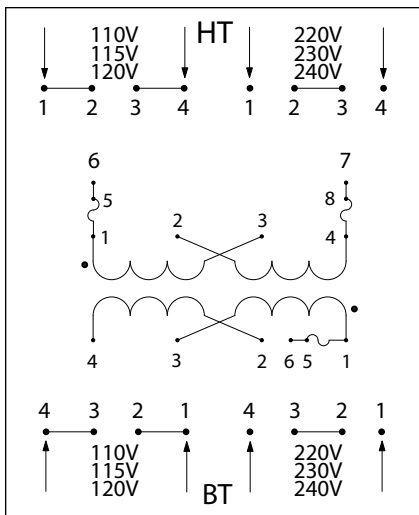


Schéma PH*PP pour unités de 50, 75 et 100 VA**

Haute tension (HT) (Volts primaires)	Installez les cavaliers/barrettes Entre les lignes	Lignes d'alim. Branchez sur	Installez un fusible Douilles sur
120 115 110	1-2, 3-4	1, 4	Non fusible
240 230 220	2-3	1, 4	Non fusible
120 115 110	1-2, 3-4	6, 7	1-5, 4-8
240 230 220	2-3	6, 7	1-5, 4-8

Basse tension (BT) (Volts secondaires)	Installez les cavaliers/barrettes Entre les lignes	Chargez les lignes Branchez sur	Installez un fusible Douilles sur
120 115 110	3-4, 1-2	1, 4	Non fusible
240 230 220	2-3	1, 4	Non fusible
120 115 110	3-4, 1-2	4, 6	1-5
240 230 220	2-3	4, 6	1-5

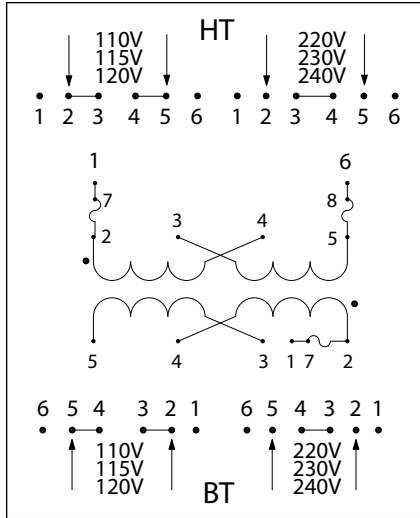


Schéma PH*PP pour unités de 150 VA à 1500 VA**

Haute tension (HT) (Volts primaires)	Installez les cavaliers/barrettes Entre les lignes	Lignes d'alim. Branchez sur	Installez un fusible Douilles sur
120 115 110	2-3, 4-5	2, 5	Non fusible
240 230 220	3-4	2, 5	Non fusible
120 115 110	2-3, 4-5	1, 6	2-7, 5-8
240 230 220	3-4	1, 6	2-7, 5-8
Basse tension (BT) (Volts secondaires)	Installez les cavaliers/barrettes Entre les lignes	Chargez les lignes Branchez sur	Installez un fusible Douilles sur
120 115 110	4-5, 2-3	2, 5	Non fusible
240 230 220	3-4	2, 5	Non fusible
120 115 110	4-5, 2-3	1, 5	2-7
240 230 220	3-4	1, 5	2-7

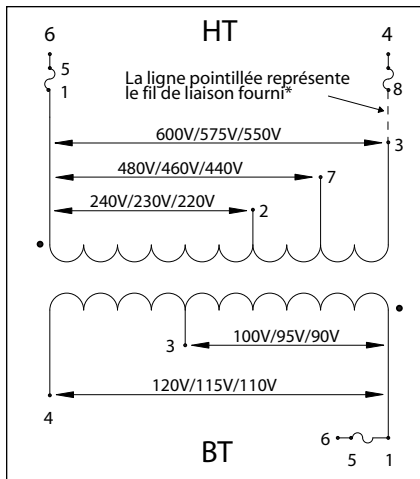


Schéma PH*MBMH pour unités de 50 et 75 VA**

Haute tension (HT) (Volts primaires)	Installez les cavaliers/barrettes Entre les lignes	Lignes d'alim. Branchez sur	Installez un fusible Douilles sur
600 575 550	aucun	1, 3	Non fusible
480 460 440	aucun	1, 7	Non fusible
240 230 220	aucun	1, 2	Non fusible
600 575 550	3-8	6, 4	1-5, 4-8
480 460 440	8-7	6, 4	1-5, 4-8
240 230 220	2-8	6, 4	1-5, 4-8
Basse tension (BT) (Volts secondaires)	Installez les cavaliers/barrettes Entre les lignes	Chargez les lignes Branchez sur	Installez un fusible Douilles sur
120 115 110	aucun	1, 4	Non fusible
100 95 90	aucun	1, 3	Non fusible
120 115 110	aucun	4, 6	1-5
100 95 90	aucun	3, 6	1-5

*Le trousse de cavalier est fourni avec la porte fusible pour le primaire seulement

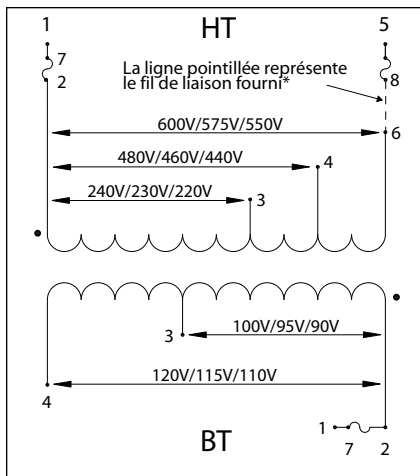
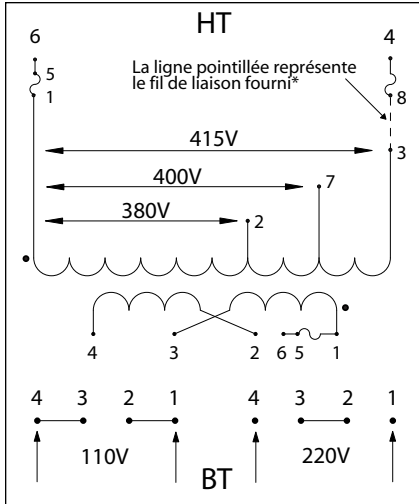


Schéma PH*MBMH pour unités de 100 VA à 1500 VA**

Haute tension (HT) (Volts primaires)	Installez les cavaliers/barrettes Entre les lignes	Lignes d'alim. Branchez sur	Installez un fusible Douilles sur
600 575 550	aucun	2, 6	Non fusible
480 460 440	aucun	2, 4	Non fusible
240 230 220	aucun	2, 3	Non fusible
600 575 550	8-6	1, 5	2-7, 5-8
480 460 440	4-8	1, 5	2-7, 5-8
240 230 220	3-8	1, 5	2-7, 5-8
Basse tension (BT) (Volts secondaires)	Installez les cavaliers/barrettes Entre les lignes	Chargez les lignes Branchez sur	Installez un fusible Douilles sur
120 115 110	aucun	2, 4	Non fusible
100 95 90	aucun	2, 3	Non fusible
120 115 110	aucun	1, 4	2-7
100 95 90	aucun	1, 3	2-7

*Le trousse de cavalier est fourni avec la porte fusible pour le primaire seulement

Schéma PH*MEMX pour unités de 50, 75 et 100 VA**

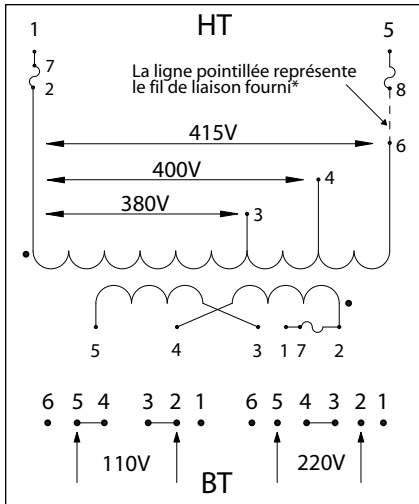


Haute tension (HT) (Volts primaires)	Installez les cavaliers/barrettes Entre les lignes	Lignes d'alim. Branchez sur	Installez un fusible Douilles sur
415	aucun	1, 3	Non fusible
400	aucun	1, 7	Non fusible
380	aucun	1, 2	Non fusible
415	3-8	6, 4	1-5, 4-8
400	8-7	6, 4	1-5, 4-8
380	2-8	6, 4	1-5, 4-8

Basse tension (BT) (Volts secondaires)	Installez les cavaliers/barrettes Entre les lignes	Chargez les lignes Branchez sur	Installez un fusible Douilles sur
110	3-4, 1-2	1, 4	Non fusible
220	2-3	1, 4	Non fusible
110	3-4, 1-2	4, 6	1-5
220	2-3	4, 6	1-5

*Le trousse de cavalier est fourni avec la porte fusible pour le primaire seulement

Schéma PH*MEMX pour unités de 150 VA à 1500 VA**

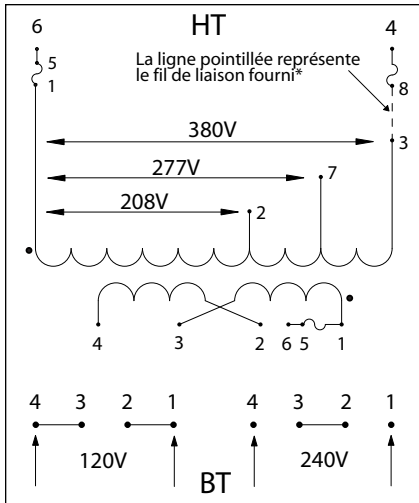


Haute tension (HT) (Volts primaires)	Installez les cavaliers/barrettes Entre les lignes	Lignes d'alim. Branchez sur	Installez un fusible Douilles sur
415	aucun	2, 6	Non fusible
400	aucun	2, 4	Non fusible
380	aucun	2, 3	Non fusible
415	8-6	1, 5	2-7, 5-8
400	4-8	1, 5	2-7, 5-8
380	3-8	1, 5	2-7, 5-8

Basse tension (BT) (Volts secondaires)	Installez les cavaliers/barrettes Entre les lignes	Chargez les lignes Branchez sur	Installez un fusible Douilles sur
110	4-5, 2-3	2, 5	Non fusible
220	3-4	2, 5	Non fusible
110	4-5, 2-3	1, 5	2-7
220	3-4	1, 5	2-7

*Le trousse de cavalier est fourni avec la porte fusible pour le primaire seulement

Schéma PH*MGJ pour unités de 50, 75 et 100 VA**



Haute tension (HT) (Volts primaires)	Installez les cavaliers/barrettes Entre les lignes	Lignes d'alim. Branchez sur	Installez un fusible Douilles sur
380	aucun	1, 3	Non fusible
277	aucun	1, 7	Non fusible
208	aucun	1, 2	Non fusible
380	3-8	6, 4	1-5, 4-8
277	8-7	6, 4	1-5, 4-8
208	2-8	6, 4	1-5, 4-8

Basse tension (BT) (Volts secondaires)	Installez les cavaliers/barrettes Entre les lignes	Chargez les lignes Branchez sur	Installez un fusible Douilles sur
120	3-4, 1-2	1, 4	Non fusible
240	2-3	1, 4	Non fusible
120	3-4, 1-2	4, 6	1-5
240	2-3	4, 6	1-5

*Le trousse de cavalier est fourni avec la porte fusible pour le primaire seulement

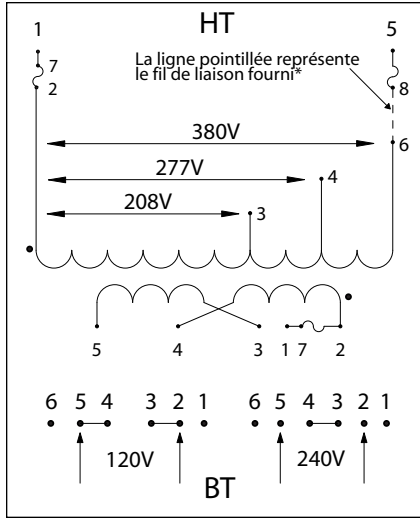


Schéma PH*MGJ pour unités de 150 VA à 1500 VA**

Haute tension (HT) (Volts primaires)	Installez les cavaliers/barrettes Entre les lignes	Lignes d'alim. Branchez sur	Installez un fusible Douilles sur
380	aucun	2, 6	Non fusible
277	aucun	2, 4	Non fusible
208	aucun	2, 3	Non fusible
380	8-6	1, 5	2-7, 5-8
277	4-8	1, 5	2-7, 5-8
208	3-8	1, 5	2-7, 5-8
Basse tension (BT) (Volts secondaires)	Installez les cavaliers/barrettes Entre les lignes	Chargez les lignes Branchez sur	Installez un fusible Douilles sur
120	4-5, 2-3	2, 5	Non fusible
240	3-4	2, 5	Non fusible
120	4-5, 2-3	1, 5	2-7
240	3-4	1, 5	2-7

*Le trousse de cavalier est fourni avec la porte fusible pour le primaire seulement